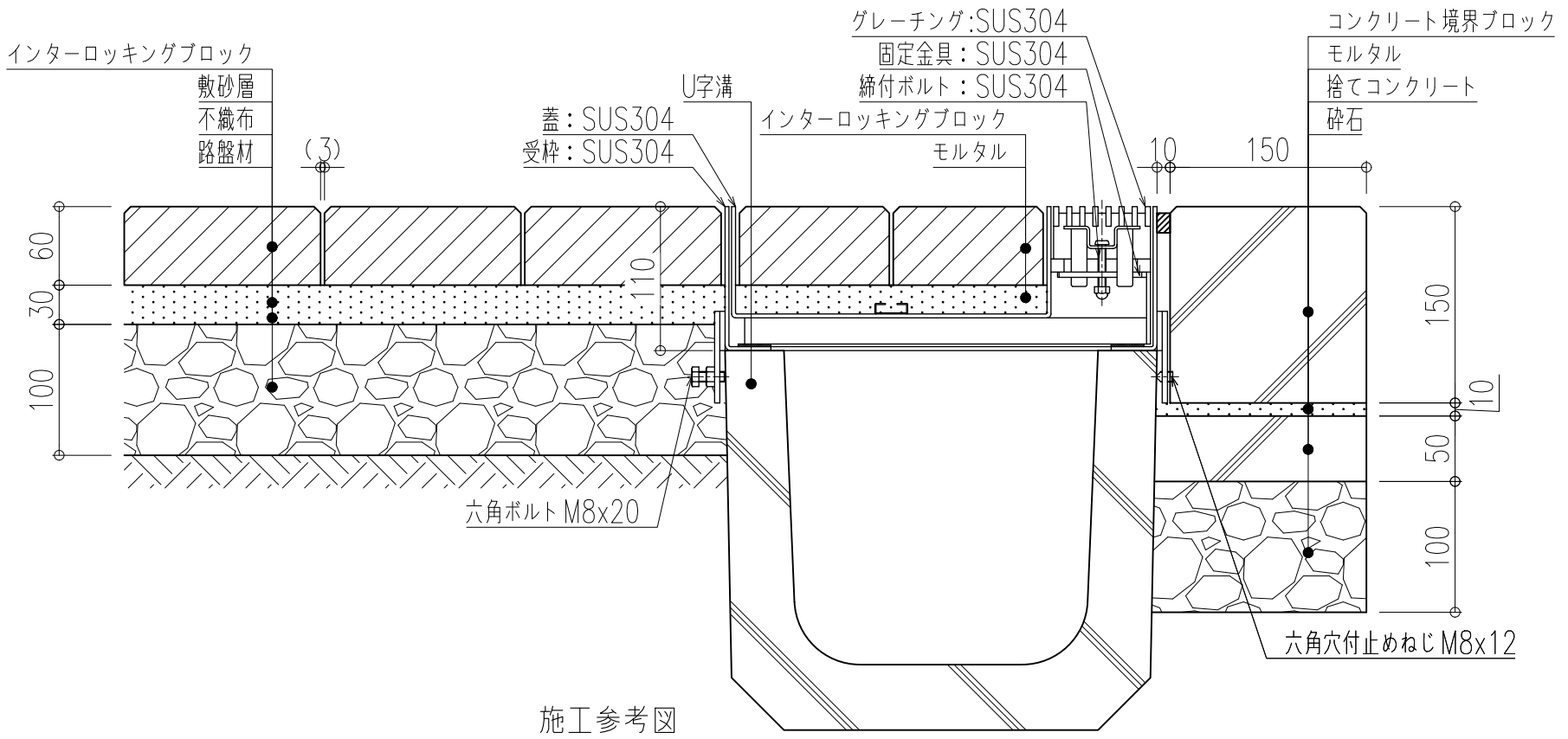


No.34 閉閉ハンドル  
グレーチング取り外し用



No.5-4六角ドライバー  
締付ボルト用



施工参考図

型式	溝幅	W1	W2	W3	W4	W5	蓋kg	計kg	充填時蓋
G10-15TUB-T	150	210	200	210	218	118	10.0	15.9	26.9
G10-18TUB-T	180	250	240	250	258	158	10.8	17.1	31.9
G10-24TUB-T	240	330	320	330	338	238	12.5	19.5	41.7
G10-30TUB-T	300	400	390	400	408	308	13.9	21.4	50.2

品名 ステンレス製ライナー側溝グレーチング  
 型式 G10-TUB-T型  
 用途: U形側溝用  
 仕上: インターロッキングブロック用  
 貼代: 74  
 表面: すべり止めローレット加工  
 材質: ステンレス鋼  
 適用荷重: 歩行用・T-2 (レベルD)  
 図番 011-059 縮尺 1:5

